

1-1 PRODUCT OVERVIEW  
**OVERVIEW**  
概述

JS27B 系列时间继电器是专门为桥式起重机控制屏设计的高可靠时间继电器，是 JS27A 系列的数显升级版产品。适用于工作电压和触点分断电压均为 AC220V/380V，50/60Hz 的延时控制电路中。



1-2 PRODUCT OVERVIEW  
**APPLICATION**  
用途

JS27B 系列时间继电器可在高温、多粉尘以及恶劣的电气环境中可靠运行，特别适合冶金行业起重机电控应用。

1-3 PRODUCT OVERVIEW  
**PERFORMANCE CHARACTERISTICS**  
性能特点

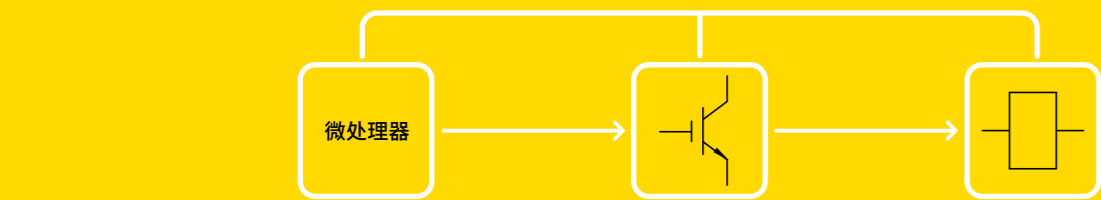
- 采用嵌入式微处理器，延时时间由数字整定、延时精度高、抗干扰能力强。
- 数码显示方式，延时时间直观显示，延时模式设定便捷。
- 内置无触点开关可直接驱动中间继电器，输出容量大，分断能力强。
- 能适应恶劣工作环境，对于感性负载的接通和分断能力较强。



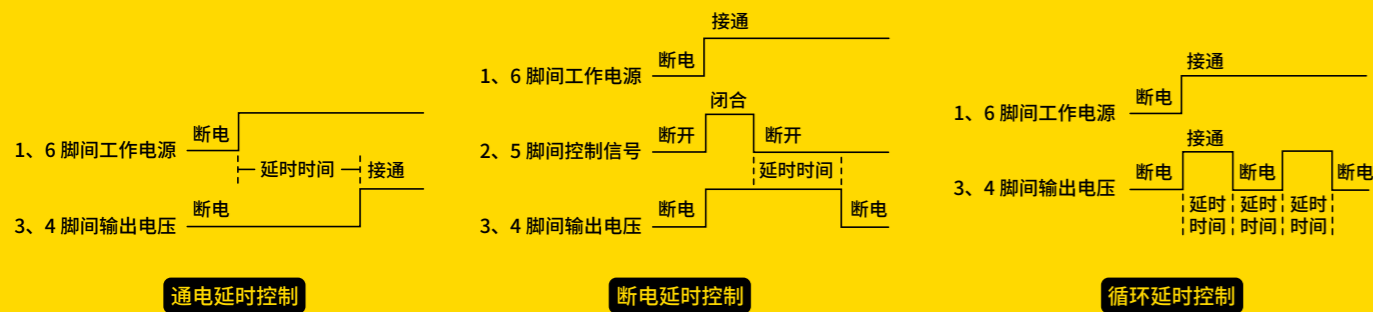
**JS27B** 系列  
时 间 继 电 器



## 1-4 PRODUCT OVERVIEW WORKING PRINCIPLE 工作原理



内置嵌入式微处理器集成通电、断电、循环延时功能，数码管实时显示延时时间，延时结束通过晶体管驱动外部负载。  
JS27B 不同模式的工作时序图如下图所示。



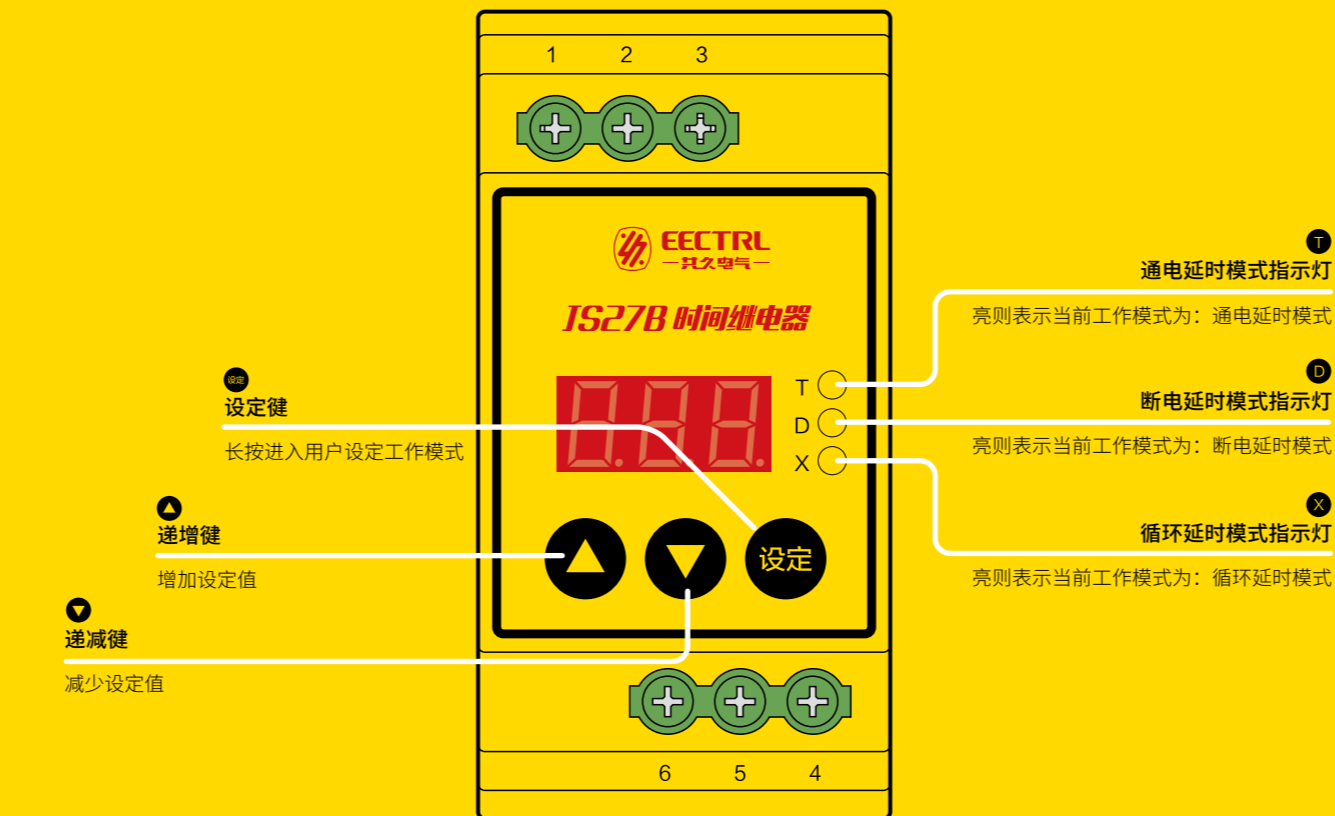
## 1-5 PRODUCT OVERVIEW TECHNICAL INDICATORS 技术指标

- 工作电压：220VAC/380VAC，50/60Hz。
- 工作电压允许波动范围：85% ~ 110%。
- 延时时间范围：0.1-99.9 秒。
- 输出类型：晶体管，1A AC-15。
- 环境温度：-25°C ~ +60°C。
- 耐振强度：5 ~ 13Hz 振幅 1.5mm；13 ~ 150Hz 加速度 1g。
- 污染等级 3 级，安装类别 III。
- 海拔高度不超过 2500m。

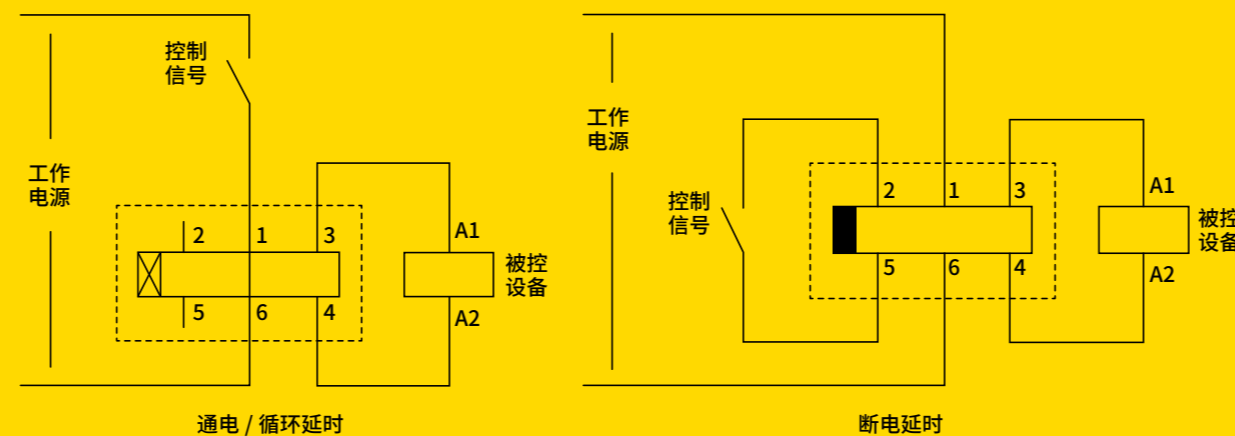
## 1-6 PRODUCT OVERVIEW SPECIFICATIONS 型号规格



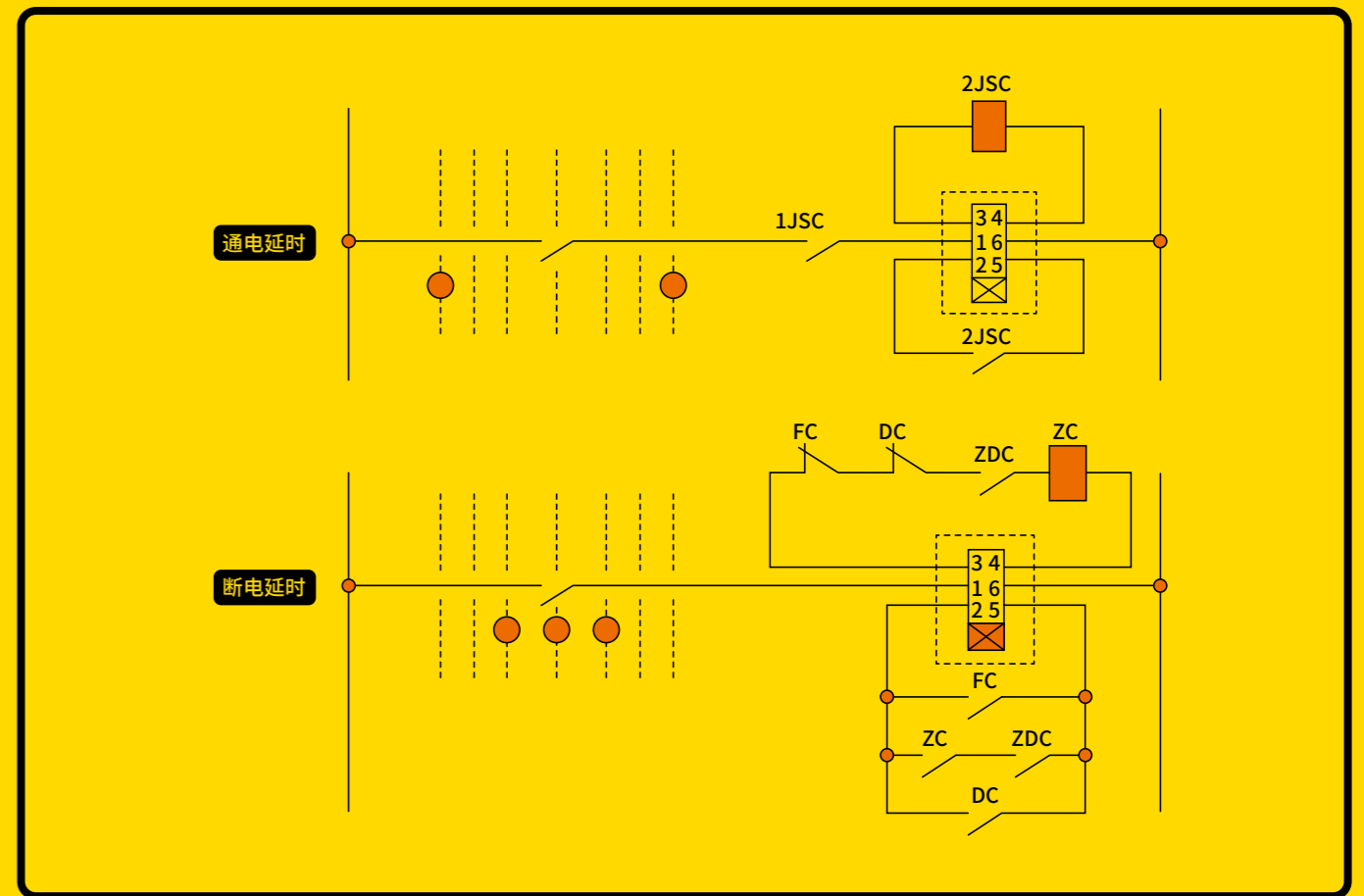
## 2-1 PRODUCT FEATURES DISPLAY AND OPERATION 显示与操作



## 2-2 PRODUCT FEATURES CONNECTION MODE 接线方式



## 3-1 APPLICATION OF LEGEND APPLICATION DIAGRAM 应用框图



## 4-1 PRODUCT SIZE OVERALL DIMENSIONS 外形尺寸

